

TLA NE VZMETI

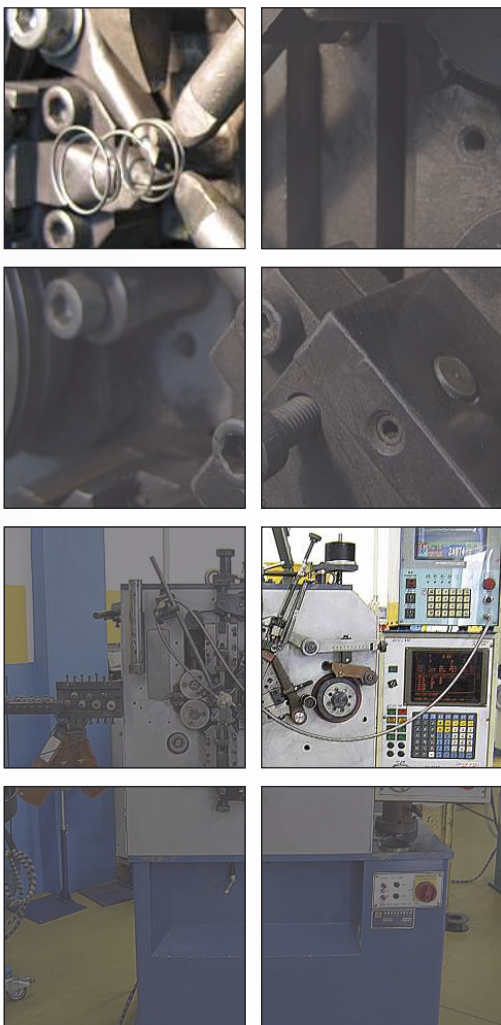


Dimenzija žic: od 0,2 do 16 mm

Material: patentirana vzmetna žica, vzmetna nerjave a žica, poltrda žica, svetlo vle ena žica, cinkana žica in drugi materiali

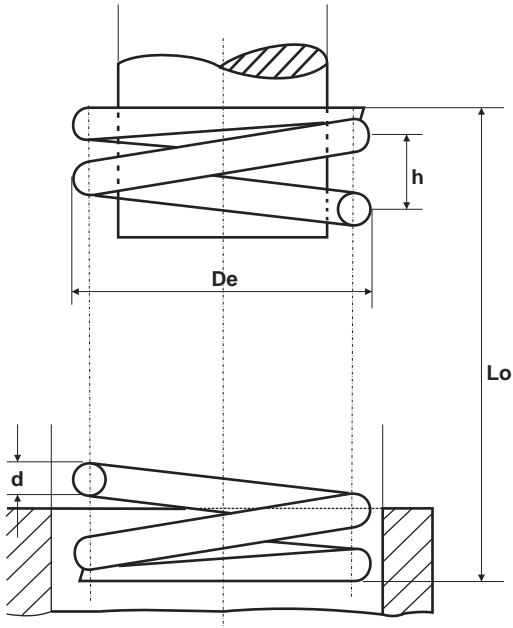
Izdelke termi no obdelamo in strojno brusimo.

Izdelke proizvodimo s CNC tehnologijo s elektronskim nadzorom dolžine.



NARO NIK: _____

Datum: _____



DIMENZIJE VNESITE V mm.

	1.	2.	3.
d			
De			
Lo			
h			
število ovojev			
brušena	<input type="checkbox"/>	<input type="checkbox"/>	<input type="checkbox"/>
inox	<input type="checkbox"/>	<input type="checkbox"/>	<input type="checkbox"/>
koli ina			

DODATNA POJASNILA IN VPRAŠANJA

[Grid area for additional notes and questions]									
--	--	--	--	--	--	--	--	--	--



VRC d.o.o., Goriška cesta 5h, 5271 Vipava, Slovenija
tel.: +386 5 366 47 00
fax: +386 5 366 47 04
e-mail: prodaja@vrcsprings.com
www.vrcsprings.com