

# TORZIJSKE VZMETI

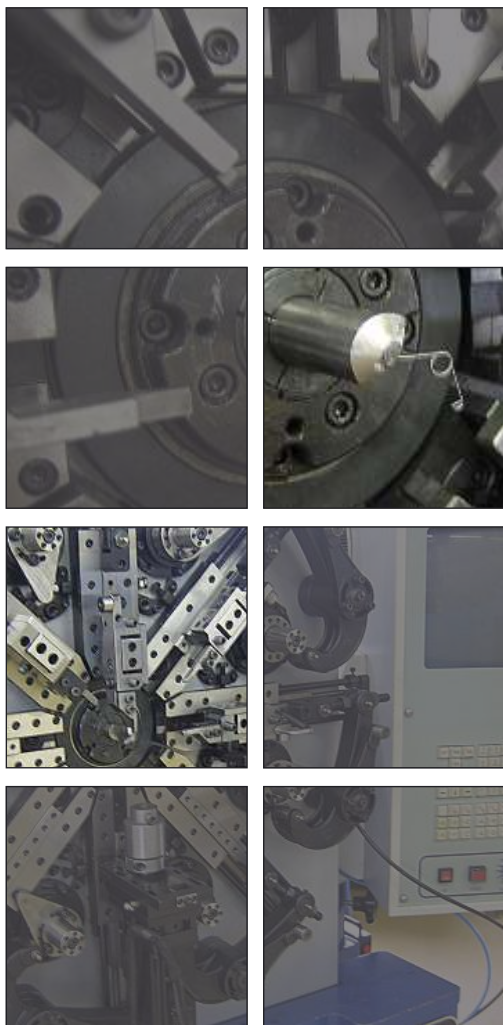


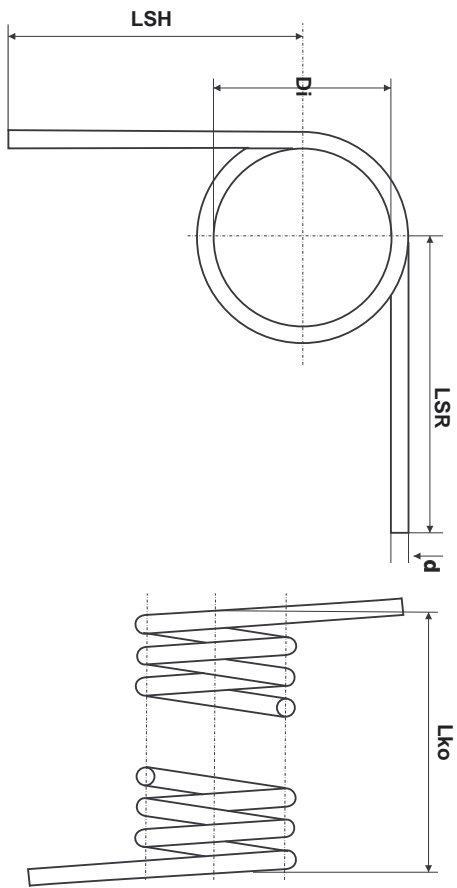
**Dimenzija žic:** od 0,2 do 16 mm

**Material:** patentirana vzmetna žica, vzmetna nerjave a žica, poltrda žica, svetlo vle ena žica, cinkana žica in drugi materiali

Izdelke termi no obdelamo.

Izdelke proizvodjamo s CNC tehnologijo, ki omogo a visoko stabilnost procesa.





NARO NIK: \_\_\_\_\_

\_\_\_\_\_

\_\_\_\_\_

Datum: \_\_\_\_\_

DIMENZIJE VNESITE V mm.

	1.	2.	3.
d			
Di			
LSH			
LSR			
Lko			
število ovojev			
kot navitja			
inox	<input type="checkbox"/>	<input type="checkbox"/>	<input type="checkbox"/>
koli ina			

DODATNA POJASNILA IN VPRAŠANJA



VRC d.o.o., Goriška cesta 5h, 5271 Vipava, Slovenija  
 tel.: +386 5 366 47 00  
 fax: +386 5 366 47 04  
 e-mail: prodaja@vrccsprings.com  
 www.vrccsprings.com